



# ChargePack®

## Elektrikli Araç Şarj Ünitesi



# İçindekiler

---

|    |                                 |    |  |
|----|---------------------------------|----|--|
| 2  | Tarihçe ve<br>Kilometre Taşları | 4  | Mobilite                               |
| 6  | ChargePack®<br>Ürün Ailesi      | 8  | ChargePack®<br>Personal                |
| 14 | ChargePack®<br>Smart            | 18 | ChargePack®<br>Smart+                  |
| 24 | Hera Mobil<br>Uygulaması        | 26 | Ayrıcalıklı Satış<br>Sonrası Hizmetler |
| 28 | Sertifikasyon                   | 29 | Ek Donanımlar                          |
| 30 | Teknik Özellikler               |    |  |

# hera Milestones

## Kilometre Taşları

Mimari dış cephe aydınlatmasında üretim, AR-GE ve yazılım altyapısı ile Hera LED'in kuruluşu.

HERA LED KURULUŞ  
2004



RDM ve Plasa akreditasyonlarının tamamlanması.

RDM&PLASA  
2011



Çamlıca Radyo ve Televizyon Kulesi

269m ile Avrupa'nın en yüksek Çamlıca Radyo ve TV Kulesi'nin Hera tarafından aydınlatılması.

ÇAMLICA KULESİ  
2019

2018



### MONDO AWARDS

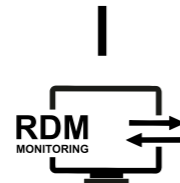
Mondo Awards Ödülleri'nde 2 proje ile ön listede yer alınması.



MONDO AWARDS SHORT LIST  
Antalya Delphin Botanik Resort



MONDO AWARDS SHORT LIST  
Konya Büyükşehir Stadyumu



izleme teknolojisinin geliştirilmesi ve bu çözümün aydınlatma projelerinde kullanıma alınması.



Yerli üretim gücü ile güvenilir ve insan odaklı elektrikli araç şarj çözümleri geliştirmek üzere Hera Charge'ın kuruluşu.

HERA CHARGE KURULUŞ

2023



Hera Charge'ın ilk ürünü ChargePack® Personal Lansmanı

İLK ÜRÜN ChargePack® Personal

2024

%100 Hera yazılım ekibi tarafından geliştirilen mobil uygulamamız uygulama mağazalarında

MOBİL UYGULAMA

2025

2023

HERA CHARGE AR-GE KURULUŞU

Elektrikli araç şarj ünitesi üretiminde mekanik, elektronik ve yazılım olarak donanımlı uçtan uca bütünsel AR-GE yapısı



2025

ChargePack® Smart/ Smart+

Akıllı ürün serisiyle Hera Charge ürün ailesinin genişlemesi

2020-2025

HERA LED'İN GLOBALLEŞMESİ

40+ ülkeye satış, 400+ prestijli proje, 5+ ticarileşmiş Tübitak Projesi, 10+ Endüstriyel tasarım tescilli ile sektöre değer katan üretim ve Ar-Ge gücü ile teknoloji üreten HERA LED



Batum Stadi, 2020  
Gürcistan



Helix Köprüsü, 2023  
Singapur

2025

HERA CHARGE SEKTÖR LANSMANI



# Mobilite

## Yeni Nesil Mobilite: Sürdürülebilir, Akıllı, Elektrikli

Günümüzde mobilite artık yalnızca bir noktadan diğerine ulaşmak değil; sürdürülebilir, erişilebilir ve teknolojiyle entegre ulaşım çözümlerinden oluşan kapsamlı bir ekosistem.

## Elektrikli Araçlar: Geleceğin Gücü

Düşük karbon salımı ve ileri teknoloji özellikleriyle elektrikli araçlar; sessiz, verimli ve konforlu yolculuklar sunarken akıllı ulaşım sistemleriyle entegre çalışır.

## Akıllı Şarj Altyapısı

Bu dönüşümün merkezinde hızlı, güvenli ve kullanıcı dostu şarj üniteleri yer alır;

- Enerji yönetimi ve şebeke optimizasyonu
- Yenilenebilir enerji entegrasyonu
- Kesintisiz mobilite deneyimi

## Hera Charge ile Yeşil Dönüşüm

2030'da 145 milyon elektrikli aracın yollarda olması bekleniyor; bu da yıllık CO2 emisyonlarını %10 azaltma potansiyeli taşıyor.

Hera Charge olarak, karbon ayak izimizi azaltmaya odaklanıyor; çevre dostu üretim, geri dönüştürülebilir ambalaj ve yenilikçi şarj çözümlerimizle sürdürülebilir şehirlerin geleceğine katkı sağlıyoruz.



# ChargePack® Ürün Ailesi

Hera Chargepack® tüm elektrikli araç modelleriyle uyumlu yapısı sayesinde her kullanıcıya konforlu ve güvenli bir şarj deneyimi sunarken ; kompakt yapısı ve çok yönlü kullanım alanı ile bireysel kullanıcılar için ideal bir çözüm oluşturmaktadır. Kullanıcı dostu tasarımı sayesinde kolay bir şekilde devreye alınabilmektedir. Personal, Smart, Smart+ model seçenekleri ile farklı ihtiyaçlara çözüm sunmaktadır.



## Personal

Bireysel kullanıma uygun şarj çözümü

- RFID kart ile şarj
- Gövde Açılmadan montaj kolaylığı
- Otomatik Faz Algılama Sistemi
- Tak&Çalıştır özelliği
- Kablo Düzenleyici Fonksiyonel Tasarım
- Tüm Hava Koşullarına Tam Uyum
- Her Yönden Farkedilebilir Beşgen Durum LED'leri



## Smart

Ortak alan kullanımına yönelik şarj çözümü olup tercihe bağlı olarak bireysel kullanıma da uygundur. Siteler, apartmanlar, iş merkezleri gibi yapılarda bulunan ortak alan otoparklarında şarj ünitesi paylaşmak için ideal ve optimum çözüm sağlar.

- Hera Charge Mobil Uygulaması ile Kontrol
- Geniş Bağlantı Seçenekleri
- OCPP Tabanlı Haberleşme
- Dinamik Yük Yönetimi



## Smart+

Ortak alan kullanımına yönelik şarj çözümü olup tercihe bağlı olarak bireysel kullanıma da uygundur. Siteler, apartmanlar, iş merkezleri gibi yapılarda bulunan ortak alan otoparklarında şarj ünitesi paylaşmak için ideal ve optimum çözüm sağlar.

- Hera Charge Mobil Uygulaması ile Kontrol
- Geniş Bağlantı Seçeneklerine ek olarak 4g bağlantısı
- OCPP Tabanlı Haberleşme
- Dinamik Yük Yönetimi

**ChargePack<sup>®</sup> Personal**

*Tam İstedigin Gibi*





## ChargePack® Personal

ChargePack® Personal şarj ünitesi konforlu bir şarj deneyimi sunmaktadır. Hem ekonomik hem de pratik şarj imkanı ile birçok alanda tercih edilebilir. Kurulumu oldukça kolay olan bireysel şarj üniteleri; RFID kart ve Tak&Çalıştır modu sayesinde güvenli ve hızlı şarj imkanı sunar.

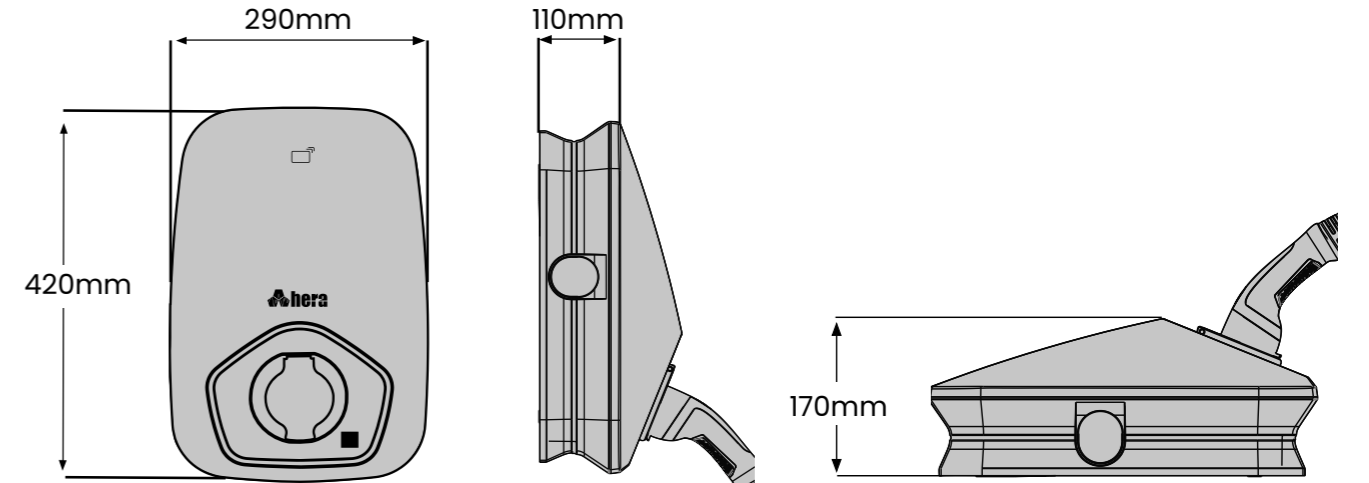


- Tüm araçlarla uyumlu
- 1 fazda 7,4kW, 3 fazda 22kW ayarlanabilir maksimum güç çıkışı
- Otomatik faz algılama sistemi ile 1 fazda da çalışabilme
- Tak&Çalıştır özelliği
- 2 adet Slave (kullanıcı), 1 adet Master RFID kart
- Kablo Düzenleyici Fonksiyonel Tasarım
- Tüm Hava Koşullarına Tam Uyum
- Her Yönden Farkedilebilir Beşgen Durum LED'leri
- Aşırı Akım, Düşük Gerilim, Aşırı Gerilim, Kısa Devre, Yüksek Sıcaklık, Topraklama Kontrolü, Anlık Yüksek Gerilimlere Karşı Dahili Koruma
- AC 30mA ve DC 6mA RCD Kaçak Akım Koruma
- ASTM B117 Standartı ile Dış Ortamda Güçlü Koruma
- Çift Katmanlı UL94 V0 PC Gövde
- Kontak Yapışmasına Karşı Koruma
- EN 61851 Standardı
- 3 Yıl Garanti
- 81 ilde Yerinde Servis
- Bire Bir Değişim Garantisi
- Yerli Üretim, Patentli Tasarım
- 5 Yıla Uzatılabilir Garanti
- Acil Durum Butonu (opsiyonel)

## Teknik Özellikler

| Ürünler                         | Tek Faz 7,4 kW   | Üç Faz 22 kW   |
|---------------------------------|--|--|
| <b>Ürün Kodları</b>             | HC021103122 Personal Kablo<br>HC022103122 Personal Soket   | HC021303122 Personal Kablo<br>HC022303122 Personal Soket |
| <b>Giriş Değerleri</b>          |  |  |
| Giriş Gücü:                     | 7,4 kW / 32 A (maks.)  | 22 kW / 32 A (maks.)                                     |
| Giriş Gerilimi:                 | 196 - 264 VAC, 50/60 Hz  | 340 - 460VAC, 50/60 Hz                                   |
| Şebeke Bağlantısı:              | L, N, PE   | L1, L2, L3, N, PE  |
| <b>Şarj Çıkış Değerleri</b>     |  |  |
| Çıkış Gücü:                     | 7,4 kW / 32 A (maks.)  | 22 kW / 32 A (maks.)                                     |
| Çıkış Gerilimi:                 | 196 - 264 VAC, 50/60 Hz  | 340 - 460VAC, 50/60 Hz                                   |
| <b>Diğer Özellikler</b>         |  |  |
| Topraklama Sistemi:             | TN-S, TN-C, TN-C-S, TT   |  |
| Koruma:                         | Aşırı akım, düşük gerilim, aşırı gerilim, kısa devre, yüksek sıcaklık, topraklama kontrolü, anlık yüksek gerilimlere karşı dahili koruma |  |
| Bağlantı:                       | Terminal blok  |  |
| Bekleme Gücü:                   | <5W  |  |
| Konnektör Tipi:                 | Tip2 Kablo/Tip2 Soket  |  |
| Kablo Uzunluğu:                 | 5 metre (Kablolu ürünler için)   |  |
| Dahili RCD (kaçak akım koruma): | AC 30mA + DC 6mA   |  |
| Ağırlık:                        | 5,9 kg (kablolu) / 4,2 kg (soketli)  | 7,2 kg (kablolu) / 4,6 kg (soketli)                      |

## Teknik Çizim



## 7,4kW ve 22kW Ayarlanabilir Maksimum Güç Çıkışı

Tüm elektriksel altyapılara uyumlu Hera şarj ünitesi, 1 ve 3 faz bağlantı seçenekleri ve ayarlanabilir güç çıkışı sunar. 1 fazda 7,4kW, 3 fazda ise 22kW maksimum güç çıkışı ve daha düşük güçlerde güvenle kullanılabilir.

## Otomatik Faz Algılama Sistemi

Elektriksel altyapınız uygun değilse bile dahili faz algılama sistemi 3 fazlı şarj ünitenizi 1 fazlı altyapınızda da kullanmaya imkan sağlıyor. Otomatik olarak çalışan bu sistem, ilk enerji verildiğinde şebeke bağlantısını tarayarak çalışma modunu belirler. Kurulum için keşif hizmetine gerek duyulmaz, maliyetleriniz düşer.



## RFID Kart ile Şarj

Hera şarj üniteleri, ortak alanlarda kullanımı daha güvenli hale getiren 2 adet Slave (kullanıcı), 1 adet Master RFID kartlar ile sunulur ve yetkisiz kişilerin şarj etmesi engellenir.

## Tak-Çalıştır Özelliği

Müstakil alanlarınız için Tak&Çalıştır özelliğini aktif ederek herhangi bir yetkilendirme protokolüne ihtiyaç duymadan pratik ve hızlı şarj başlatabilirsiniz.

## Dahili Koruma ve Güvenlik

Hera ChargePack®, dahili olarak bulunan aşırı akım, düşük gerilim, aşırı gerilim, kısa devre, yüksek sıcaklık, topraklama kontrolü, anlık yüksek gerilimlere karşı dahili koruma ile her zaman güvendesiniz. Ayrıca AC 30mA ve DC 6mA RCD kaçak akım koruma sistemine sahiptir.

## Kablo Düzenleyici Fonksiyonel Tasarım

Kablo sarmak için uygun dış tasarım ve dahili soket tutucu ile şarj ünitenizi ek kablo düzenleyici aparatlara ihtiyacınız olmadan kullanabilirsiniz. Soket tutucu üzerinde bulunan kilit mekanizması soketin kendiliğinden düşmesini engeller.



## 5 Metre Kablo Uzunluğu

Kablo sarmak için uygun dış tasarım ve dahili soket tutucu ile şarj ünitenizi ek kablo düzenleyici aparatlara ihtiyacınız olmadan kullanabilirsiniz. Soket tutucu üzerinde bulunan kilit mekanizması soketin kendiliğinden düşmesini engeller.

## Kilitli Soket Tutucu Mekanizma

Soket tutucu üzerinde bulunan kilit mekanizması kendiliğinden düşmeleri engeller. Böylelikle soketin zarar görmesini ve çarpma gibi durumlarda üniteyi daha güvenli hale getirir.

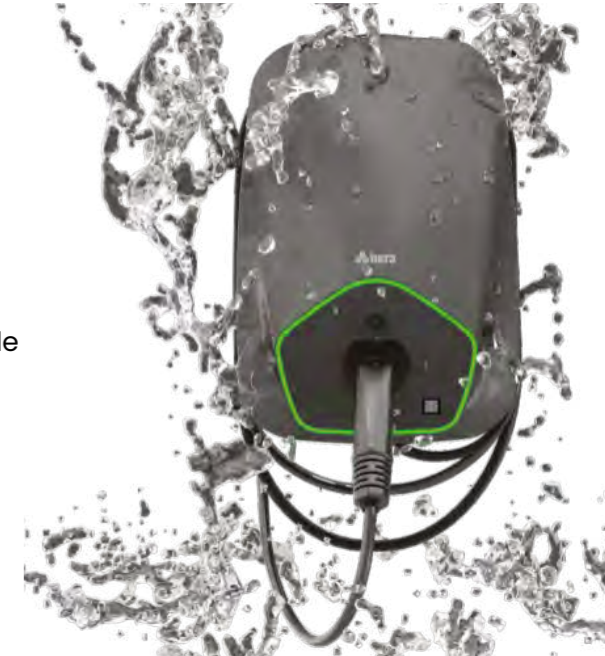


## Beşgen Led Tasarımı

Hera şarj üniteleri, logomuzdan ilham alınan ve Avrupa Patent Ofisi tarafından tescillenen özgün beşgen LED tasarımıyla şarj durumunu farklı renklerle kolayca takip etmenizi sağlar.

## Tüm Hava Koşullarına Tam Uyum IP54/55, IK10

Tüm hava koşullarına dayanıklı Hera şarj ünitesi IP54/55 ve IK10 dayanıklılık standartlarına sahiptir. Geniş sıcaklık aralığı (-40°C ile +55°C) sayesinde sıcak ve soğuk iklim koşullarında yüksek performans sunar.





**ChargePack® Smart**  
**Şarjını Yönet,**  
**Konforu Keşfet**



## ChargePack® Smart



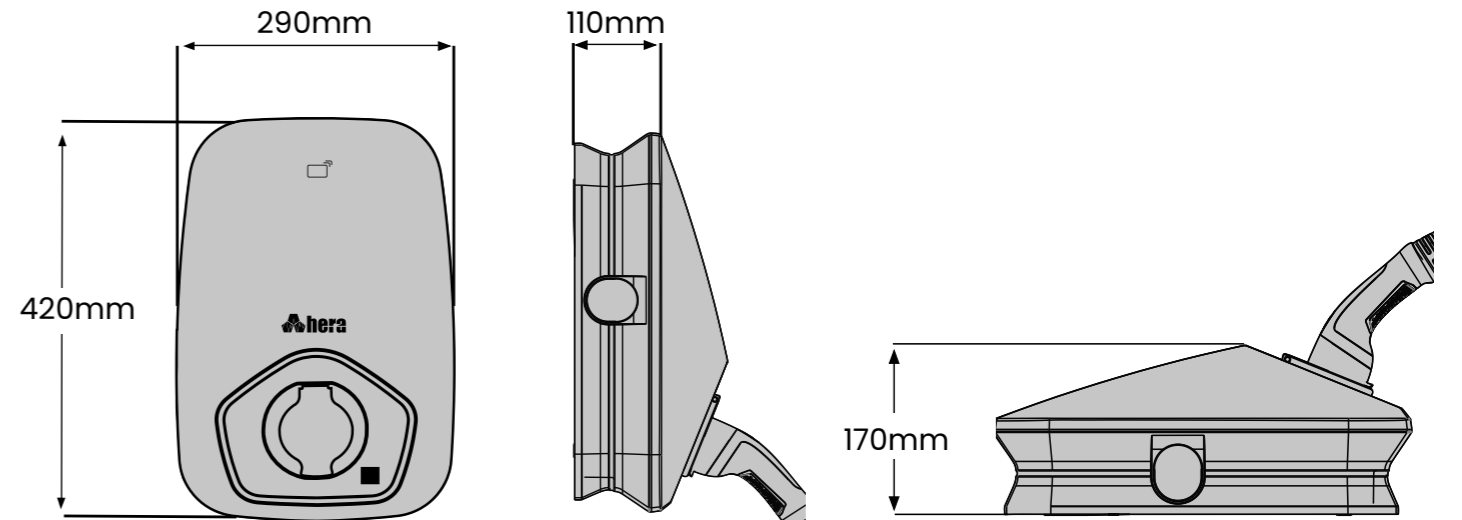
ChargePack® Smart geniş bağlantı seçenekleri, WiFi, Bluetooth ve Ethernet bağlantı teknolojileri ile donatılmıştır. Hera Charge Mobil Uygulaması sayesinde kullanıcılar oluşturulabilir, şarj başlatıp bitirilebilir ve şarj geçmişi ayrı ayrı görüntülenebilir. Ortak alan kullanımlarında, yöneticilere özel Hera Web portalı sayesinde kullanıcıların şarj tüketim bilgileri kolaylıkla paylaşılabilir. Siteler, apartmanlar, iş merkezleri gibi yapılarda bulunan ortak alan otoparklarında şarj ünitesi paylaşmak için ideal bir çözümdür.

- Hera Charge Mobil Uygulaması ile Kontrol
- Geniş Bağlantı Seçenekleri
- OCPP Tabanlı Haberleşme
- Dinamik Yük Yönetimi
- Otomatik Faz Algılama Sistemi
- Her Yönden Farkedilebilir Beşgen Durum LED'leri
- Tüm Hava Koşullarına Tam Uyum
- Çift Katmanlı Polikarbon Gövde Tasarımı
- Aşırı Akım, Düşük Gerilim, Aşırı Gerilim, Kısa Devre, Yüksek Sıcaklık, Topraklama Kontrolü,
- Anlık Yüksek Gerilimlere Karşı Dahili Koruma
- AC 30mA ve DC 6mA RCD Kaçak Akım Koruma
- ASTM B117 Standartı ile Dış Ortamda Güçlü Koruma
- Çift Katmanlı UL94 V0 PC Gövde
- Kontak Yapışmasına Karşı Koruma
- EN 61851 Standartı
- 3 yıl Garanti
- 81 İilde Yerinde Servis
- Bire Bir Değişim Garantisi
- 7/24 Çağrı Merkezi
- Yerli Üretim, Patentli Tasarım
- 5 Yıla Uzatılabilir Garanti
- MID Metre (opsiyonel) ve Acil Durum Butonu (opsiyonel)

## Teknik Özellikler

| Ürünler                         | Tek Faz 7,4 kW   | Üç Faz 22 kW  |
|---------------------------------|--|---|
| <b>Ürün Kodları</b>             | HC021101222 Smart Cable<br>HC022101222 Smart Socket  | HC021301222 Smart Cable<br>HC022301222 Smart Socket |
| <b>Giriş Değerleri</b>          |  |   |
| Giriş Gücü:                     | 7,4 kW / 32 A (maks.)  | 22 kW / 32 A (maks.)                                |
| Giriş Gerilimi:                 | 196 - 264 VAC, 50/60 Hz  | 340 - 460VAC, 50/60 Hz                              |
| Şebeke Bağlantısı:              | L, N, PE   | L1, L2, L3, N, PE                                   |
| <b>Şarj Çıkış Değerleri</b>     |  |   |
| Çıkış Gücü:                     | 7,4 kW / 32 A (maks.)  | 22 kW / 32 A (maks.)                                |
| Çıkış Gerilimi:                 | 196 - 264 VAC, 50/60 Hz  | 340 - 460VAC, 50/60 Hz                              |
| <b>Diğer Özellikler</b>         |  |   |
| Topraklama Sistemi:             | TN-S, TN-C, TN-C-S, TT   |   |
| Koruma:                         | Aşırı akım, düşük gerilim, aşırı gerilim, kısa devre, yüksek sıcaklık, topraklama kontrolü, anlık yüksek gerilimlere karşı dahili koruma |   |
| Bağlantı:                       | Terminal blok  |   |
| Bekleme Gücü:                   | <5W  |   |
| Konnektör Tipi:                 | Tip2 Kablo/Tip2 Soket  |   |
| Kablo Uzunluğu:                 | 5 metre (Kablolu ürünler için)   |   |
| Dahili RCD (kaçak akım koruma): | AC 30mA + DC 6mA   |   |
| Enerji Ölçümü:                  | Dahili MID metre (opsiyonel)   |   |
| Ağırlık:                        | 6,1 kg (kablolu) 4,4 Kg (soketli)  | 7,4 kg (kablolu) 4,8 Kg (soketli)                   |

## Teknik Çizim



**ChargePack® Smart+**



**4G  
BAĞLANTI İLE  
ÖZGÜRLÜK  
SENİNLE**





## ChargePack® Smart+



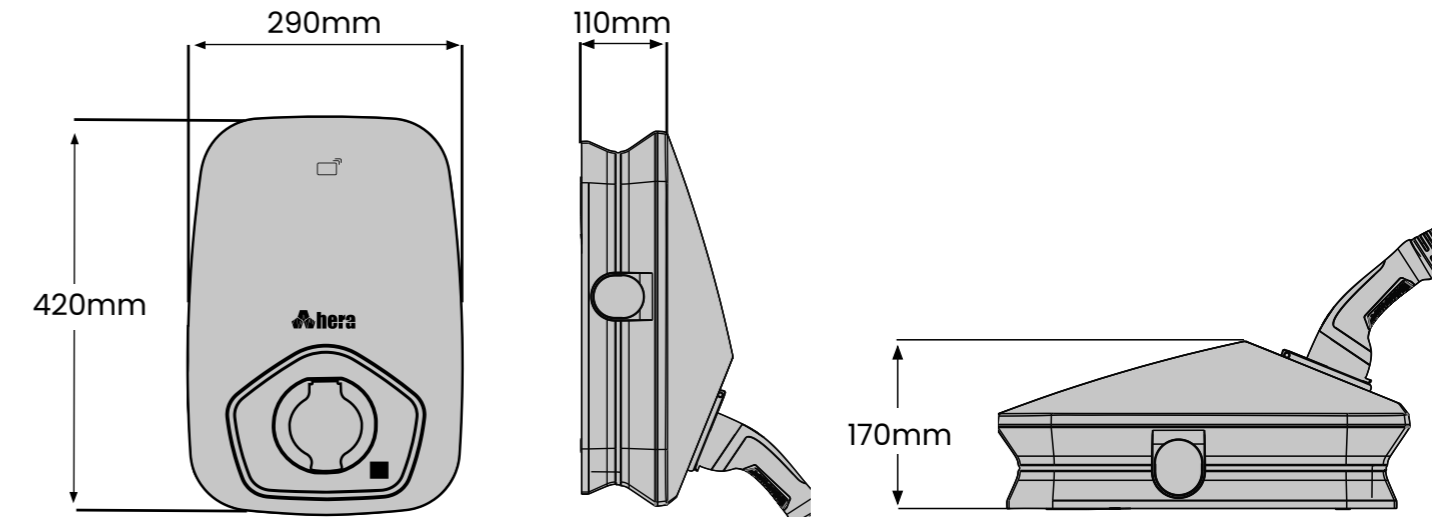
ChargePack® Smart geniş bağlantı seçenekleri, WiFi, Bluetooth, Ethernet, ve 4G bağlantı teknolojileri ile donatılmıştır. Hera Charge Mobil Uygulaması sayesinde kullanıcılar oluşturulabilir, şarj başlatıp bitirilebilir ve şarj geçmişi ayrı ayrı görüntülenebilir. Şarj takvimi oluşturabilir, bu sayede enerji tarifesinin uygun olduğu zaman dilimlerinden faydalanabilirsiniz. Mobil bildirimler olarak daha güncel kalabilirsiniz. Siteler, apartmanlar, iş merkezleri gibi yapılarda bulunan ortak alan otoparklarında şarj ünitesi paylaşmak için ideal bir çözümdür.

- Hera Charge Mobil Uygulaması ile Kontrol
- Geniş Bağlantı Seçenekleri
- OCPP Tabanlı Haberleşme
- Dinamik Yük Yönetimi
- Otomatik Faz Algılama Sistemi
- Her Yönden Farkedilebilir Beşgen Durum LED'leri
- Tüm Hava Koşullarına Tam Uyum
- Çift Katmanlı Polikarbon Gövde Tasarımı
- Aşırı Akım, Düşük Gerilim, Aşırı Gerilim, Kısa Devre, Yüksek Sıcaklık, Topraklama Kontrolü,
- Anlık Yüksek Gerilimlere Karşı Dahili Koruma
- AC 30mA ve DC 6mA RCD Kaçak Akım Koruma
- ASTM B117 Standartı ile Dış Ortamda Güçlü Koruma
- Çift Katmanlı UL94 V0 PC Gövde
- Kontak Yapışmasına Karşı Koruma
- EN 61851 Standardı
- 3 yıl Garanti
- 81 ilde Yerinde Servis
- Bire Bir Değişim Garantisi
- 7/24 Çağrı Merkezi
- Yerli Üretim, Patentli Tasarım
- 5 Yıla Uzatılabilir Garanti
- MID Metre (opsiyonel) ve Acil Durum Butonu (opsiyonel)

## Teknik Özellikler

| Ürünler                         | Tek Faz 7,4 kW   | Üç Faz 22 kW  |
|---------------------------------|--|---|
| <b>Ürün Kodları</b>             | HC021101322 Smart+ Cable<br>HC022101322 Smart+ Socket  | HC021301322 Smart+ Cable<br>HC022301322 Smart+ Socket |
| <b>Giriş Değerleri</b>          |  |   |
| Giriş Gücü:                     | 7,4 kW / 32 A (maks.)  | 22 kW / 32 A (maks.)                                  |
| Giriş Gerilimi:                 | 196 - 264 VAC, 50/60 Hz  | 340 - 460VAC, 50/60 Hz                                |
| Şebeke Bağlantısı:              | L, N, PE   | L1, L2, L3, N, PE                                     |
| <b>Şarj Çıkış Değerleri</b>     |  |   |
| Çıkış Gücü:                     | 7,4 kW / 32 A (maks.)  | 22 kW / 32 A (maks.)                                  |
| Çıkış Gerilimi:                 | 196 - 264 VAC, 50/60 Hz  | 340 - 460VAC, 50/60 Hz                                |
| <b>Diğer Özellikler</b>         |  |   |
| Topraklama Sistemi:             | TN-S, TN-C, TN-C-S, TT   |   |
| Koruma:                         | Aşırı akım, düşük gerilim, aşırı gerilim, kısa devre, yüksek sıcaklık, topraklama kontrolü, anlık yüksek gerilimlere karşı dahili koruma |   |
| Bağlantı:                       | Terminal blok  |   |
| Bekleme Gücü:                   | <5W  |   |
| Konnektör Tipi:                 | Tip2 Kablo/Tip2 Soket  |   |
| Kablo Uzunluğu:                 | 5 metre (Kablolu ürünler için)   |   |
| Dahili RCD (kaçak akım koruma): | AC 30mA + DC 6mA   |   |
| Enerji Ölçümü:                  | Dahili MID metre (opsiyonel)   |   |
| Ağırlık:                        | 6,1 kg (kablolu) 4,4 Kg (soketli)  | 7,4 kg (kablolu) 4,8 Kg (soketli)                     |

## Teknik Çizim



# ChargePack® Smart /Smart+

## Geniş Bağlantı Seçenekleri

Uzaktan erişimi kolaylaştıran bağlantı seçenekleri şarj üniteniz üzerinde daha fazla kontrol imkanı sağlar. Kullanım yeri ve altyapıya göre Ethernet, WiFi, Bluetooth ve 4G bağlantılarını tercih edebilirsiniz.

## OCPP Tabanlı Haberleşme

Hera ChargePack® OCPP 1.6j versiyonu ile haberleşir. Commercial(ticari) kullanımda standartlara uygundur, yenilikçi teknolojisi sayesinde OCPP 2.0.1'e uzaktan güncellenebilir. Şarj ünitenize uzaktan erişim için kullanılan bu protokol ile aynı zamanda dinamik yük yönetimi de yapılmaktadır.



## Dinamik Yük Yönetimi

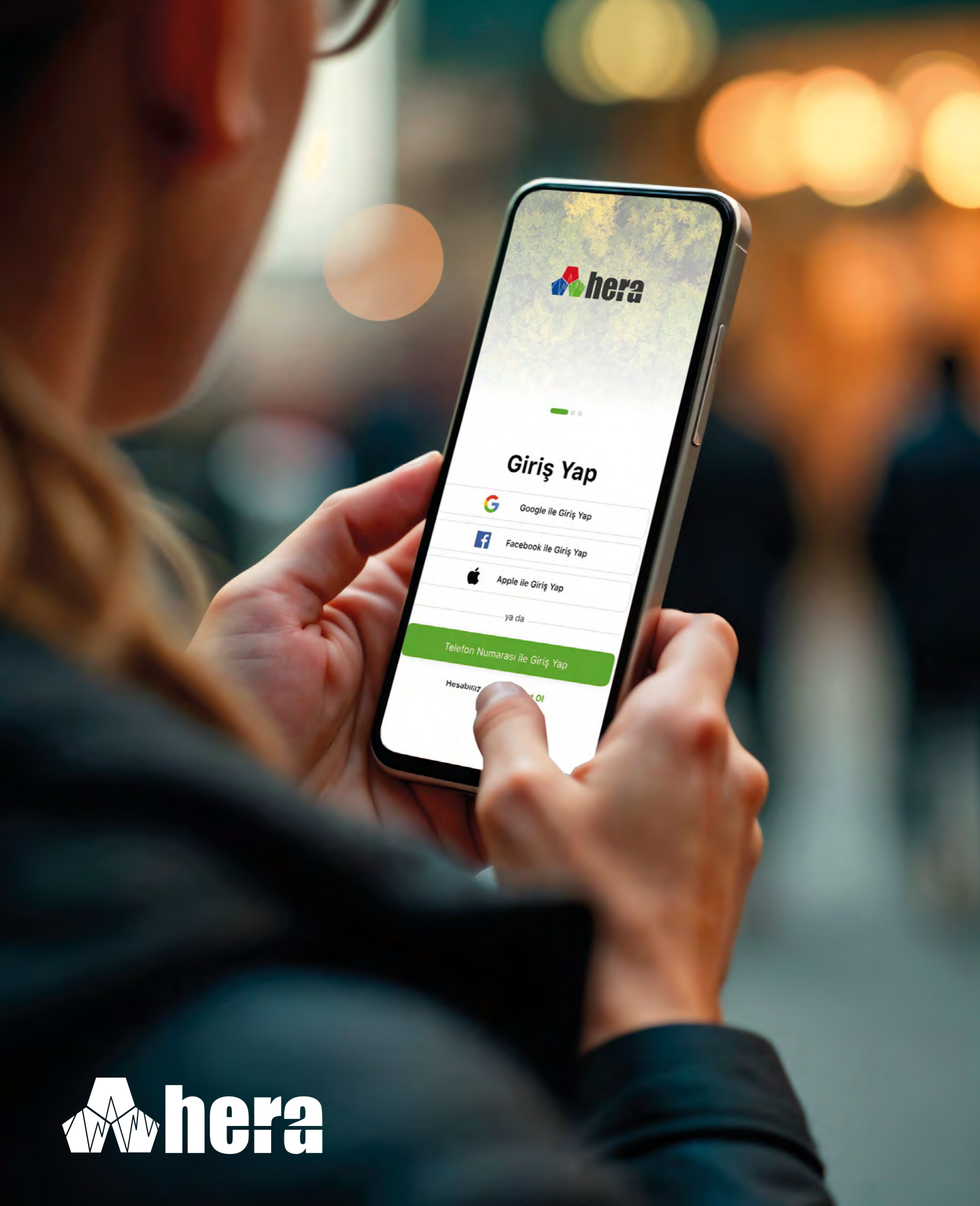
Ortak alanlarda elektrikli altyapınızı daha verimli kullanabilmek için dinamik yük yönetimi önemlidir. Çoklu şarj ünitesi bulunan yerlerde OCPP tabanlı çalışan dinamik yük yönetimi, araç sayısına bağlı otomatik olarak değişen güçlerde şarj imkanı sunar. Böylece yüksek güç ihtiyacı doğmadan çok sayıda elektrikli araç şarj olabilir.

# Şarj Ünitenizi Kolaylıkla Yönetin



## Yönetici Ekranı ile Şarj Ünitelerini İzleyin ve Yönetin

Siteler gibi ortak alan kullanımlarında, yöneticilere özel Hera Web portalı ile şarj işlemlerine ait tüm detaylar görüntülenebilir, kullanıcı bazlı şarj tüketimleri paylaşılabilir. Ayrıca yeni kullanıcı ekleme, şarj ünitesi ekleme, şarj geçmişi görüntüleme gibi tüm kontroller pratik bir şekilde gerçekleştirilebilir.



# Şarjınız artık Hera Charge Mobil Uygulaması ile parmaklarınızın ucunda

Hera Charge Mobil Uygulaması ile şarjınızı kolayca yönetebilir, mobil bildirimleri açarak anında güncel kalabilirsiniz.

- Şarj başlatma-sonlandırma
- Şarj bitirme
- Şarj durdurma
- Şarj geçmişi görüntüleme
- Şarj takvimi oluşturma
- Şarj ünitesi paylaşırma
- Kullanıcı ekleme
- Şarj ünitesi ekleme
- İstasyon oluşturma
- Şarj etme modu değiştirme
- RFID kart tanımlama
- RFID kart silme
- Şarj ünitesi konfigrasyon yönetimi



# Ayrıcalıklı Satış Sonrası Hizmetlere Sahip Olun

Hera, 3 yıl garanti, 81 ilde teknik servis, Birebir değişim garantisi, 7/24 Çağrı Merkezi ile ayrıcalıklı satış sonrası hizmetler ile her zaman yanınızda.

## 3 Yıl Garanti

Hera ChargePack®, www.heracharge.com web adresinden kaydedildiğinde, 2 yıllık standart garanti süreniz ücretsiz olarak 1 yıl daha uzatılır. Böylece ürününüz toplamda 3 yıl boyunca garanti kapsamında olur.

## Bire Bir Değişim Garantisi

Müşteri memnuniyeti odaklı yaklaşımımızla, garanti kapsamındaki Hera şarj ünitenizin arızalanması durumunda, teknik servisimizin tuttuğu rapor doğrultusunda ürününüz onarım yapılmaksızın bire bir yenisi ile değiştirilir.

## Uzatılabilir Garanti

Şarj ünitenizin standart garanti süresini uzatarak ek güvence sağlayabilirsiniz. İsterseniz garanti seçeneklerinde yer alan standart garanti süresini uzatan opsiyonu kullanarak garanti süresini 5 yıla kadar uzatabilirsiniz. Detaylı fiyatlandırma bilgisi ve daha fazlası için <https://heracharge.com> web sayfamızı ziyaret edebilirsiniz.

## 81 ilde Teknik Servis

Hera Charge, Türkiye genelinde bakım ve onarım konusunda hızlı ve kaliteli teknik servis hizmeti sunar. Kullanıcıların ihtiyaçlarını en iyi şekilde karşılamak ve ürünlerimizin performansını en üst düzeyde tutmak için profesyonel hizmet verir.

## 7/24 Çağrı Merkezi

Hera Charge müşteri hizmetleri, 7 gün 24 saat kesintisiz hizmetinizdedir. Herhangi bir sorunla karşılaştığınızda, istediğiniz zaman 0850 244 07 08 numaralı çağrı merkezimizden bize ulaşabilirsiniz. Destek ekibimiz, sorunlarınızı hızlı ve etkili bir şekilde çözmek için her an yanınızda.



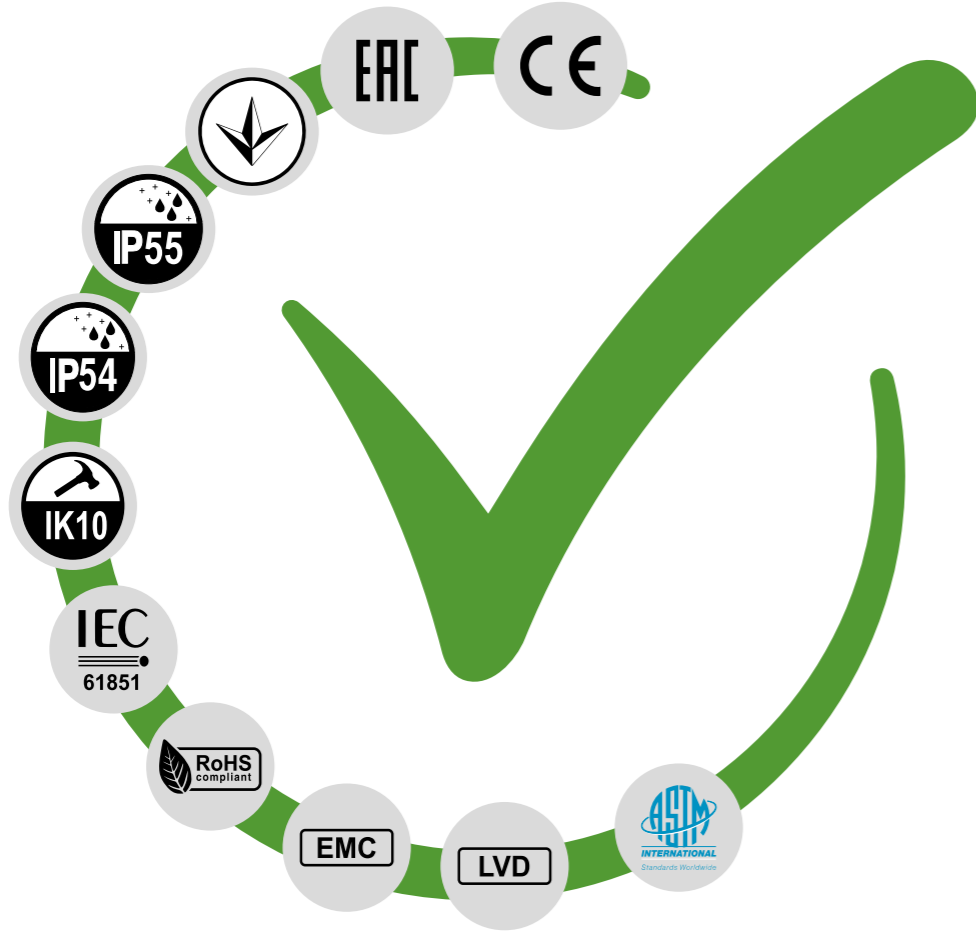
# Yerli Üretim

Yazılımı, donanımı ve tasarımıyla tamamen yerli bir üretici olan Hera, yüksek teknoloji ve katma değerli ürünler üreterek ülke ekonomisine katkı sağlar. Yerli üretimin avantajları sayesinde hızlı teslimat, garanti, ISO9001, ISO14001 ve ISO 45001 sertifikalarına sahip üretim tesisinde üretilen Hera ChargePack, yerli mali belgeleri ile tüketicilere güvenli kullanım sağlamaktadır.



# Sertifikasyon

Hera ChargePack®, üçüncü taraf Avrupa Birliği onaylı test laboratuvarlarında gerçekleştirilen ilgili tüm testlerden başarıyla geçmiştir. EMC(elektromanyetik uyumluluk), LVD(alçak gerilimdirektifi), CE, RoHS, asgari IP54 koruma sınıfı,IK10 darbe koruma sınıfı test raporlarına ve IEC 61851 standardına sahiptir.



# Ek Donanımlar



## MID Metre

Ölçüm standartlarında yüksek hassasiyet ve güvenilirliğe sahip MID metre (MID metre opsiyonu yalnızca smart ürünlerinde opsiyonel olarak kullanılabilir.)



## Acil Durum Butonu

Enerji kesebilecek Acil Durum Butonu opsiyonel olarak tüm modellerde kullanılabilir.



## Farklı Renk Seçenekleri

Hera ChargePack, opsiyonel kapak rengi seçenekleri ile yaşam alanlarınıza tarzınıza uygun farklı alternatifler sunabilir.

\* Renk seçenekleri ve sipariş adetleri model bazında farklılık gösterebilir.

# Teknik Özellikler

| Ürün Modeli                        | Personal          |       |       |       | Smart     |       |           |       | Smart+    |       |           |       |
|------------------------------------|-------------------|-------|-------|-------|-----------|-------|-----------|-------|-----------|-------|-----------|-------|
|                                    | Kablo             |       | Soket |       | Kablo     |       | Soket     |       | Kablo     |       | Soket     |       |
| Çıkış Gücü                         | 7,4kW             | 22kW  | 7,4kW | 22kW  | 7,4kW     | 22kW  | 7,4kW     | 22kW  | 7,4kW     | 22kW  | 7,4kW     | 22kW  |
| Ürün Kodu                          | BC11C             | BC31C | BS11C | BS31C | BC12C     | BC32C | BS12C     | BS32C | BC13C     | BC33C | BS13C     | BS33C |
| Faz Adedi                          | Faz               | 3Faz  | 1Faz  | 3Faz  | 1Faz      | 3Faz  | 1Faz      | 3Faz  | 1Faz      | 3Faz  | 1Faz      | 3Faz  |
| AC Çalışma Gerilimi                | 32A               |       |       |       |           |       |           |       |           |       |           |       |
| AC Çalışma Akımı Maks.             | 196-264V/340-460V |       |       |       |           |       |           |       |           |       |           |       |
| Çalışma Frekansı(Hz)               | 50/60             |       |       |       |           |       |           |       |           |       |           |       |
| Rotary Switch ile Güç Çıkışı Ayarı | ✓                 |       | ✓     |       | ✗         |       | ✗         |       | ✗         |       | ✗         |       |
| Mobil App/Web ile Güç Çıkışı Ayarı | ✗                 |       | ✗     |       | ✓         |       | ✓         |       | ✓         |       | ✓         |       |
| Reset Butonu ile Ayar Sıfırlama    | ✗                 |       | ✗     |       | ✓         |       | ✓         |       | ✓         |       | ✓         |       |
| RFIDKart                           | ✓                 |       |       |       |           |       |           |       |           |       |           |       |
| Tak&Çalıştır                       | ✓                 |       |       |       |           |       |           |       |           |       |           |       |
| Ethernet                           | ✗                 |       | ✗     |       | ✓         |       | ✓         |       | ✓         |       | ✓         |       |
| WiFi                               | ✗                 |       | ✗     |       | ✓         |       | ✓         |       | ✓         |       | ✓         |       |
| Bluetooth                          | ✗                 |       | ✗     |       | ✓         |       | ✓         |       | ✓         |       | ✓         |       |
| 4G                                 | ✗                 |       | ✗     |       | ✗         |       | ✗         |       | ✓         |       | ✓         |       |
| Mobil Uygulama ile Kontrol         | ✗                 |       | ✗     |       | ✓         |       | ✓         |       | ✓         |       | ✓         |       |
| Ocpp 1.6J(2.0.1'a Güncellenebilir) | ✗                 |       | ✗     |       | ✓         |       | ✓         |       | ✓         |       | ✓         |       |
| Dinamik Yük Yönetimi(Ocppile)      | ✗                 |       | ✗     |       | ✓         |       | ✓         |       | ✓         |       | ✓         |       |
| Dahili Kablo Uzunluğu              | 5m                |       | ✗     |       | 5m        |       | ✗         |       | 5m        |       | ✗         |       |
| MID Metre                          | ✗                 |       | ✗     |       | Opsiyonel |       | Opsiyonel |       | Opsiyonel |       | Opsiyonel |       |
| Acil Durum Butonu                  | Opsiyonel         |       |       |       |           |       |           |       |           |       |           |       |
| AC 30mA Kaçak Akım Koruma          | ✓                 |       |       |       |           |       |           |       |           |       |           |       |
| Aşırı Gerilim Koruması             | ✓                 |       |       |       |           |       |           |       |           |       |           |       |
| Düşük Gerilim Koruması             | ✓                 |       |       |       |           |       |           |       |           |       |           |       |
| Aşırı Akım Koruması                | ✓                 |       |       |       |           |       |           |       |           |       |           |       |
| Aşırı Sıcaklık Koruması            | ✓                 |       |       |       |           |       |           |       |           |       |           |       |
| Kısa Devre Koruması                | ✓                 |       |       |       |           |       |           |       |           |       |           |       |
| Topraklama Kontrolü                | ✓                 |       |       |       |           |       |           |       |           |       |           |       |
| EMC Uygunluk Sertifikası           | ✓                 |       |       |       |           |       |           |       |           |       |           |       |
| LVD Sertifikası                    | ✓                 |       |       |       |           |       |           |       |           |       |           |       |
| CE Deklarasyonu                    | ✓                 |       |       |       |           |       |           |       |           |       |           |       |
| Çok Renkli Durum LED'leri          | ✓                 |       |       |       |           |       |           |       |           |       |           |       |
| Polikarbonat UL 94V0 Dış Gövde     | ✓                 |       |       |       |           |       |           |       |           |       |           |       |
| IK Koruma Seviyesi                 | IK10              |       |       |       |           |       |           |       |           |       |           |       |
| IP Koruma Seviyesi                 | IP55              |       | IP54  |       | IP55      |       | IP54      |       | IP55      |       | IP54      |       |
| Ağırlık                            | 6,1Kg             |       | 4,4Kg |       | 7,4Kg     |       | 4,8Kg     |       | 7,4Kg     |       | 4,8Kg     |       |
| Çalışma Sıcaklığı                  | -40°C...50°C      |       |       |       |           |       |           |       |           |       |           |       |
| Garanti Süresi                     | 3Yıl              |       |       |       |           |       |           |       |           |       |           |       |
| Uzaltılmış Garanti Seçeneği        | ✓                 |       |       |       |           |       |           |       |           |       |           |       |
| Bire Bir Değişim Garantisi         | ✓                 |       |       |       |           |       |           |       |           |       |           |       |



**Hera Charge Elektronik A.Ş.**

360 Office Yenişehir Mah. Ankara Cd.

No. 405 Kat. 3-81 34912

Kurtköy / Pendik / İstanbul

[info@heracharge.com](mailto:info@heracharge.com)

[www.heracharge.com](http://www.heracharge.com)

